

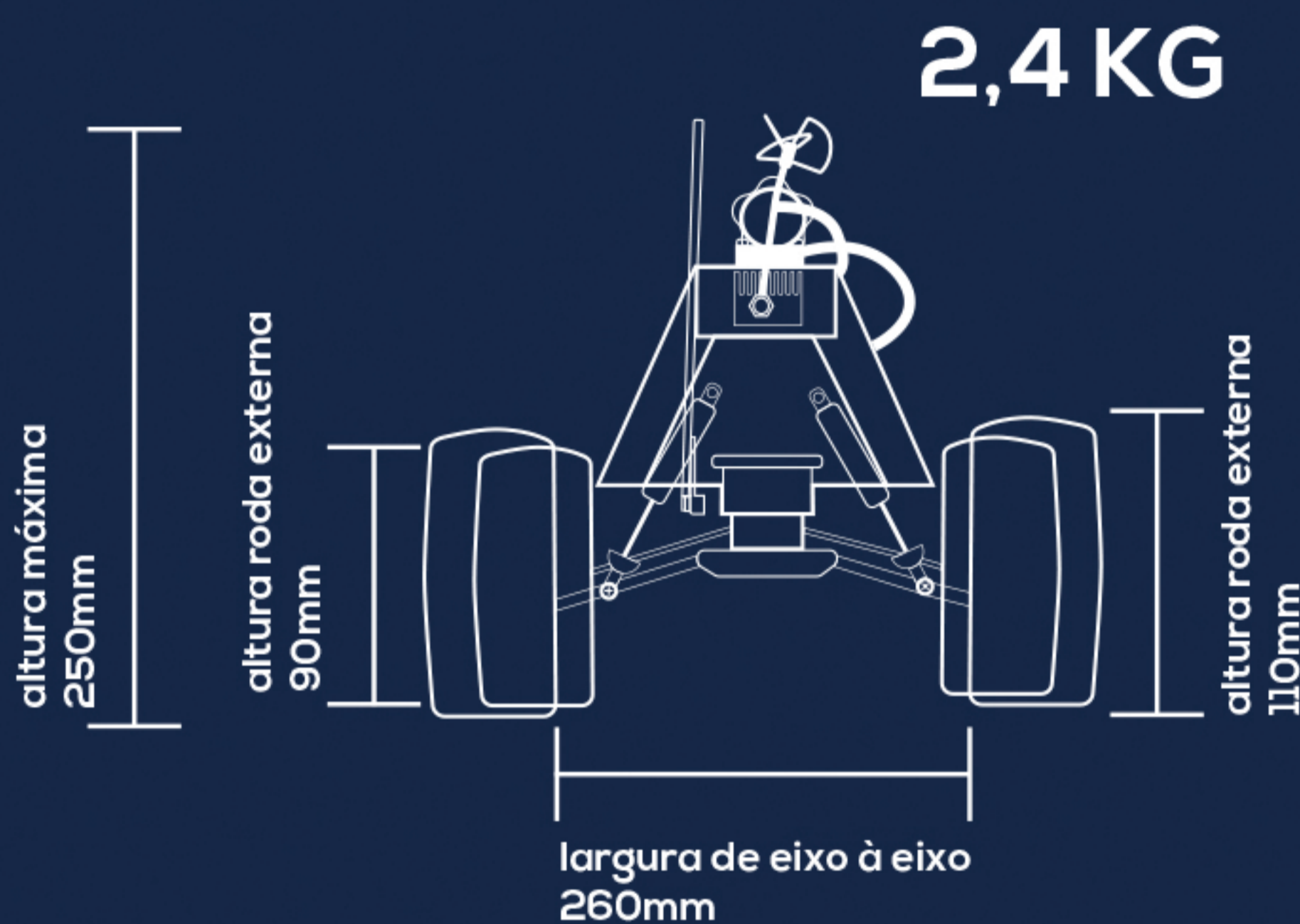
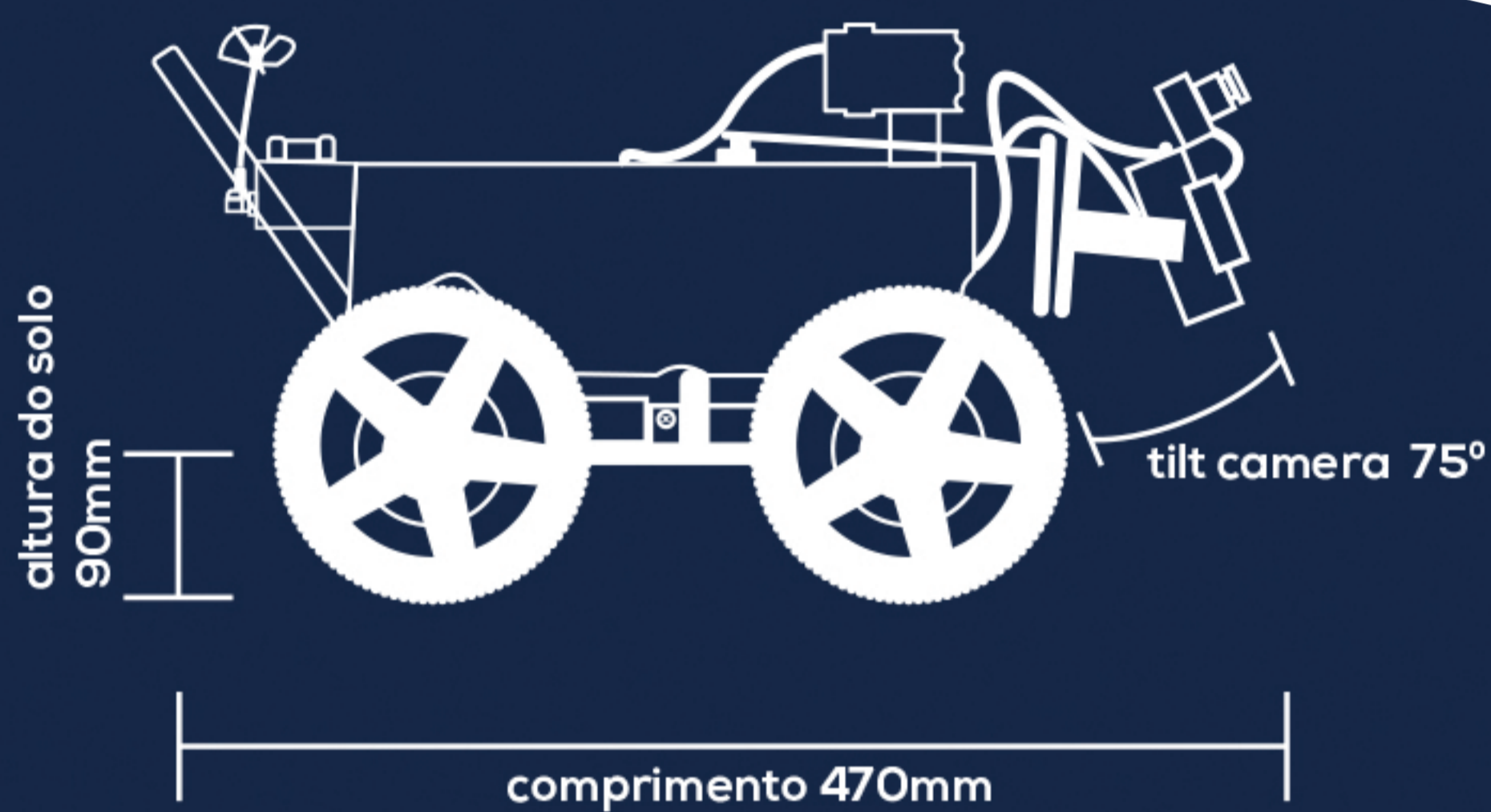
DRONE ROBÔ AP-02

Inspeções tubulares e ambientes restritos

Desenvolvido para atender diversas necessidades, o drone robô AP-02 tem mostrado excelentes resultados em diferentes testes.

Projetado para se movimentar em superfícies adversas o AP-02 possui tração nas quatro rodas e braço mecânico traseiro como alavanca.

Para o conjunto ótico foi instalado câmera de alta definição e sensoriamento remoto sem fio.



SPECs

- Resolução de foto de 14MP
- Resolução de vídeo em FULLHD (1920x1080) em 30fps
- Spot Superled de 65.000 lumens
- Bateria LiPo 3S 5000mah
- Gimbal 2 eixos da câmera principal
- Vídeo conferência de 5.8ghz 400mw
- Rádio transmissor de comandos 2.4ghz
- Velocidade máx de 16km/h

www.AEROPIC.com.br